



VISION



approx

Soporte de Suelo Móvil para TV APPST05

Soporte de pie con ruedas para LCD, LED o PLASMA de 30 a 55" (máx. 40Kg)

Este soporte le permite colocar su televisor en cualquier punto de una habitación.

- Peso máximo: 40Kg
- Pulgadas: 30" a 55"
- Posibilidad de colocar debajo equipos audiovisuales



ESPECIFICACIONES TÉCNICAS

Características Técnicas

- Peso máximo: 40Kg.
- Pulgadas: 30" a 55".
- Vesa Máximo: 600x400.
- Fácil instalación.
- Incorpora balda para colocar equipos audiovisuales.
- Fabricado en materiales de alta calidad.
- Certificado de calidad SGS.

CARACTERÍSTICAS DEL PRODUCTO

- Color: Negro
- Garantía: 2 años

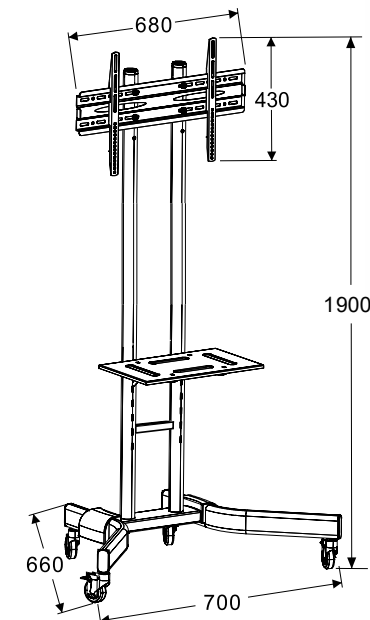
INFORMACIÓN DE PEDIDO

Tipo de embalaje

- Caja

EAN del producto

- 8435099519577



Peso (incluido embalaje)

- 12000 g. approx.

EAN caja

- No lleva

CONTENIDO DEL EMBALAJE

- Soporte de suelo para TV
- Hoja de instrucciones
- Tornillos para sujeción

Código del producto

- appST05

Uds por caja

- 1 unidad por caja